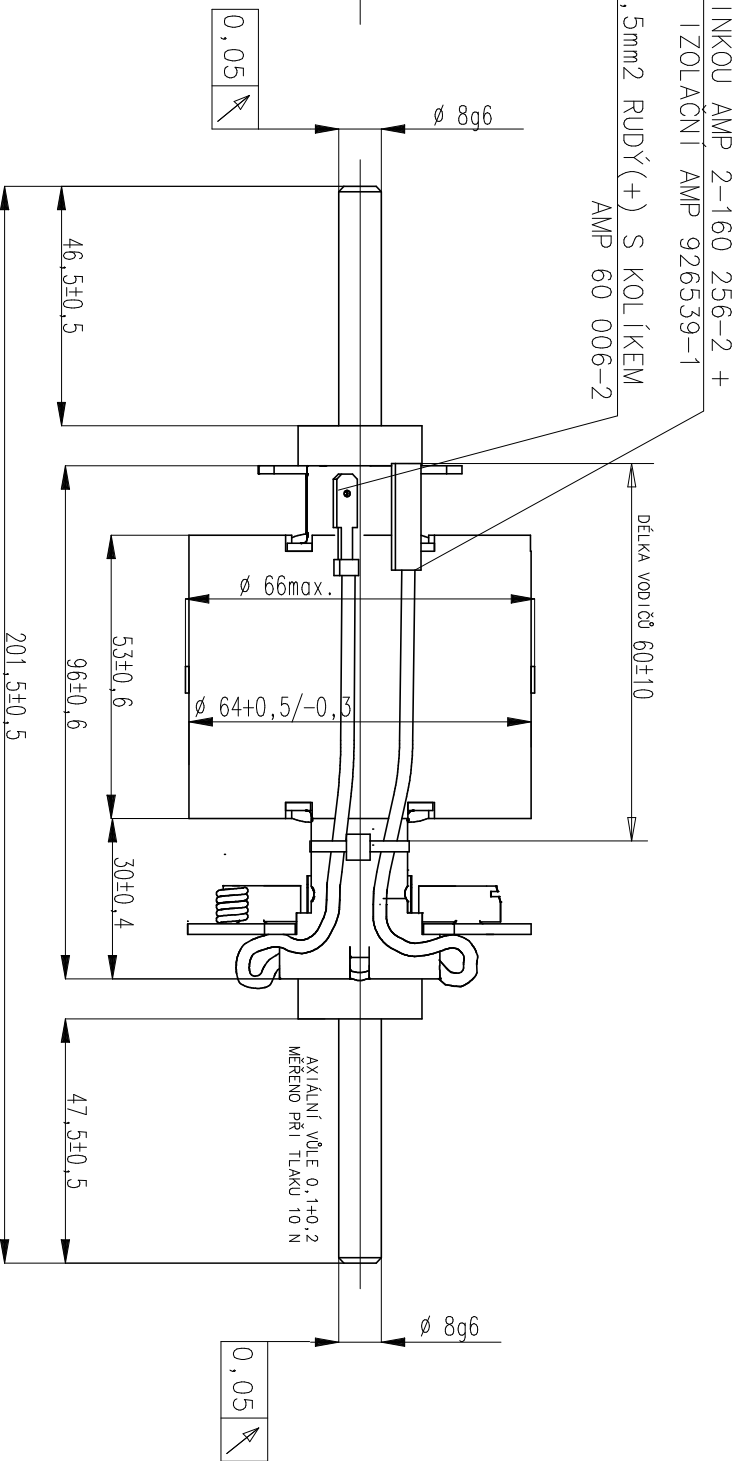
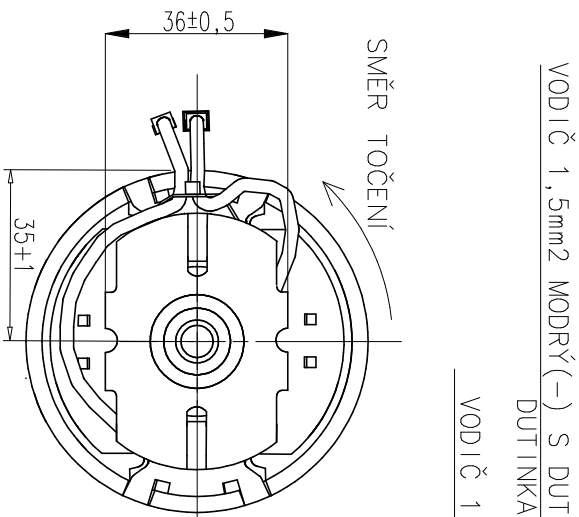


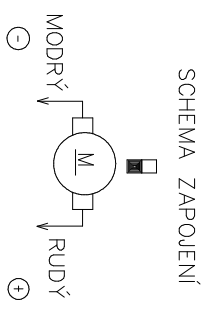
Podpis Signature	Datum Date	Doklad Document	Index	Počet Number



ROZMĚROVÝ VÝKRES - VÝKRES PRO NABÍDKU, OBJEDNÁVKU, DODÁVKU
DIMENSIONAL DRAWING, DRAWING FOR OFFER, ORDER AND DELIVERIES

DUŠEK	DRAWN	KRESLIL
5/2015	CHECKED	KONTROLOVAL
	APPROVED	SCHVÁLIL
	DATE	DATUM

TECHNICKÉ HODNOTY
 JMENOVITÉ NAPĚTÍ 12 V =
 JMENOVITÉ OTÁČKY 4400 ot/min
 JMENOVITÝ PROUD 15 A
 JMENOVITÝ VÝKON 120 W
 PRACOVNÍ TEPLOTA -40° C AŽ +85° C
 PRACOVNÍ POLOHA VODROVNÁ (PŘECHODNĚ +/-30°)
 KLIMATICKÁ ODOLNOST N (F) 23 ONA 30 1002
 TRVANLIVOST 5000 HODIN
 V PROVOZU MOTOR ÚČINNĚ CHLADIT INTENZIVNÍM PROUDEM VZDUCHU
 VYVAŽOVÁNÍ ROTORU:
 DOVOLENÁ NEVÝVAHA MÁX. 1,5gmm V KAŽDÉ ZE DVOU VYVAŽOVACÍCH ROVIN. ROTORY S VĚTŠÍ NEVÝVAHOU DYNAMICKY VYVAŽENY TMELEEM EPROSIN T-12 PN VII-14.



PŘÍBAL ELEKTROMOTORU:
 1/1KXS VAZAČ (PŘIPEVNĚNÍ PE SÁČKU S PŘÍBALEM K ELEKTROMOTORU)
 2/1KXS PE SAČEK 100X160 UZAVÍRATELNÝ S OTVOREM
 2.1/2KS SMRŠŤOVACÍ BUŽÍRKA ČERNÁ Ø8-60
 2.2/1KS VAZAČ ČERNÝ 2,5-130
 2.3/1KXS NAVOD PRO PŘIPOJENÍ ELEKTROMOTORU

Měřítko 1:1	Hmotnost (kg) 0,9	Odpovídá normě, případně technickým podmínkám ČSN 30 4002
NÁZEV VÝROBKU ELEKTROMOTOR	ČÍSLO VÝKRESU 443 132236 820	DRAWING NUMBER